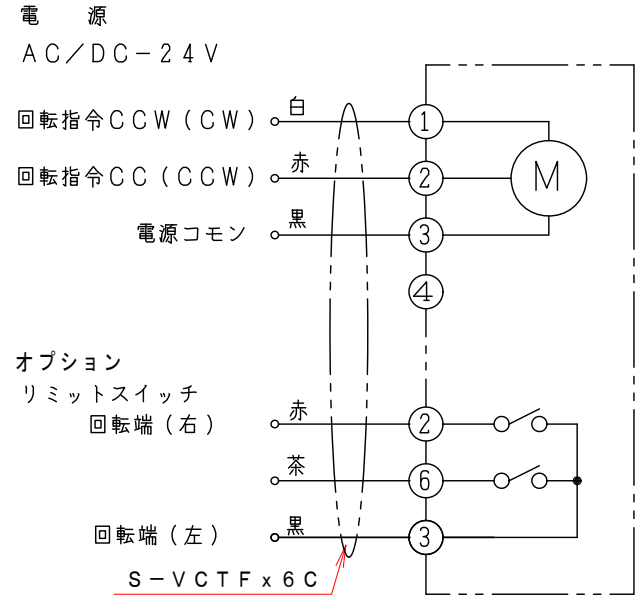


ロータリーアクチュエーター結線図
MB-1-L-24



特記

1. 板フランジとケーシング接合部の内面は全溶接、外側は点付溶接。
2. 内外面仕上げは酸洗いとする。
3. 本図ダンパーの使用範囲は下記の通です。

静圧：±2.0KPa以下 風速：2.0m/s以下 温度：-10~60℃以下

☆ 屋内使用清浄空気用です。屋外使用、腐食性ガス等の場合はお問い合わせ下さい。

No	部品名称	TITLE	数量	備考 (規格・寸法) (DIMENSIONS)
10	ロータリーアクチュエーター		1	MB-1-L-24
9	カップリング		1	C656S
8	駆動部取付金具		1	SPCC 2.3t
7	接続金具		2	SPCC 2.3t
6	取付架台		1	SPCC 2.3t
5	フランジ		1	SUS-304 6.0t
4	軸受		2	B1506-BU-0 MPBZ6-8 NPA6
3	シャフト		1	SUS-304 φ6x125
2	羽根		1	SUS-304 t=1.5
1	ケーシング		1	65A SUS-304 2.0t

回数 REV. MARK	年月日 DATE	承認 APPROVED BY	検図 CHECKED BY
承認 APPROVED BY	変更者 REVISED BY	設計 DESIGNED BY	製図 DRAWN BY
記事 CONTENTS		承認 APPROVED BY	

承認 APPROVED BY

検図 CHECKED BY

尺度 SCALE 1:2

設計 DESIGNED BY

製図 DRAWN BY 武田 JUN. 05. 2020

単位 UNITS mm

栄進空調株式会社 EISHIN KUCHO CO., LTD.

保管 REGISTERED

名称 TITLE F

小径ダンパー 65A
モーター・ダンパー 65型
EVQNMFM-65AU1

図面番号 DRAWING NO. EVQNMFM-65AU-1F

変 REV. MARK 回数 00

01
10

工事番号 JOB No.